

## Objetivos

1. Investigar y analizar las tres variables involucradas en la relación matemática conocida como Ley de Ohm (Voltaje, corriente y resistencia).
2. Comprobar las variables involucradas en la ley de Ohm para diferentes topologías de circuitos resistivos.

## Esquema del laboratorio y materiales



Equipo requerido	Cantidad	Observaciones
Tablero de Conexiones	1	
Multimetro Digital	1	Debe medir corriente
Fuente de voltaje	1	
Cables de Conexión	varios	
Juego de Resistencias	10	

## Marco teórico y Cuestionario

### LEY DE OHM

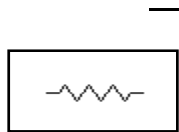
La ley de Ohm recibe este nombre en honor del físico alemán Georg Simon Ohm a quien se le acredita el establecimiento de la relación voltaje-corriente para la resistencia. Como resultado de su trabajo pionero, la unidad de la resistencia eléctrica lleva su nombre. La ley de Ohm establece que el voltaje a través de una resistencia es directamente proporcional a la corriente que fluye a lo largo de ésta. La resistencia medida en ohm, es la constante de proporcionalidad entre el voltaje y la corriente, y depende de las características geométricas y del tipo de material con que la resistencia este construida. Un elemento de circuito cuya característica eléctrica principal es que se opone al establecimiento de la corriente se llama resistencia, y se representa con el símbolo que se muestra a continuación.



Una resistencia es un elemento de circuito que puede adquirirse con ciertos valores estándar en una tienda de repuestos electrónicos. La relación matemática de la ley de Ohm se ilustra en la ecuación:

$$V = RI ; R \geq 0 \quad (1)$$

Se usa el símbolo  $\Omega$  para representar los ohms y, por lo tanto:



Figura, símbolo de resistencia

### RESISTENCIAS EN SERIE Y EN PARALELO

Cuando varios elementos de circuito, como resistencias, baterías, están conectados en sucesión como se indica en la figura 1; con un solo camino de corriente entre los puntos, se dice que están conectadas en serie. De las resistencias de la figura 2 se dice que están conectadas en paralelo entre los puntos a y b, porque cada resistencia ofrece un camino diferente entre los puntos y están sometidos a la misma diferencia de potencial.

Con respecto a cualquier combinación de resistores como en la figura 3, siempre se puede hallar un solo resistor que podría tomar el lugar de la combinación y dar por resultado la misma corriente y diferencia de potencial totales, la resistencia de este único resistor se conoce como **resistencia equivalente**.

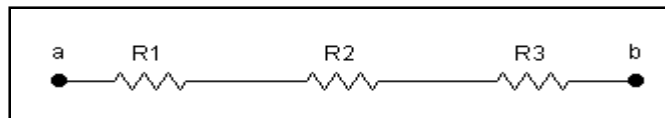


FIGURA 1. R1,R2,R3 en serie

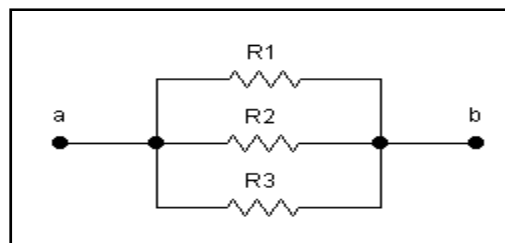


FIGURA 2. R1,R2,R3 en paralelo

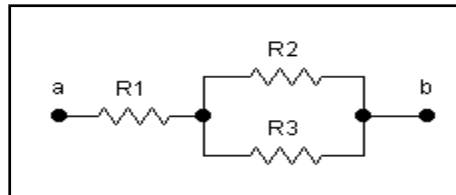


FIGURA 3. R1,R2,R3 en circuito Mixto

**CUESTIONARIO:**

1. Consultar concepto de Circuito Electrico
2. Consultar concepto de nodo, rama y malla.
3. Consultar código de colores de Resistencias
4. Consultar cómo se operan Resistencias en circuito serie.
5. Consultar cómo se operan Resistencias en circuito paralelo.
6. Consultar cómo se operan Resistencias en circuitos mixtos.
7. Consultar relación entre voltaje-corriente-resistencia(ley de Ohm)

**Procedimiento**

**I PARTE**

1. Selecciona una resistencia; utilizando el código de colores decodifica el valor de la resistencia y anota este valor en la primera columna de la tabla 1.

Coloca el selector del multímetro en la escala de corriente (presta atención a las indicaciones del multímetro, cómo conectar las puntas para medir corriente):

- La punta roja se conecta en la parte que indica mA (miliAmperios)
- La punta negra se conecta en la parte que indica COM (Tierra), como se visualiza en la figura 1.

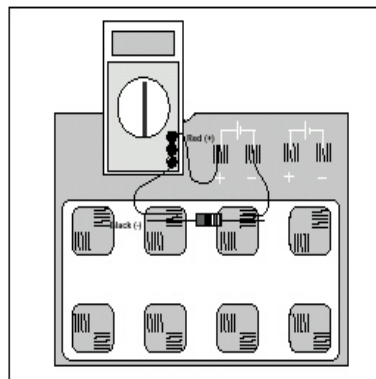


Figura 1. Como medir corriente

3. Implementa el circuito de la figura 1



## LABORATORIO DE ELECTROMAGNETISMO

### Circuito Serie – Circuito Paralelo – Ley de Ohm

4. Conecta el multímetro y lee la intensidad de corriente que circula por la resistencia. Anota este valor en la segunda columna de la tabla 1.
5. Cambia la resistencia por una de diferente valor. Anota su valor en la tabla 1, luego mide y toma nota de la corriente (pasos 4). Repite este proceso con 4 resistencias más.

#### 6. COMO MEDIR TENSION (VOLTAJE)

Desconecta el multímetro y conecta un cable entre el terminal positivo de la pila y el extremo de la resistencia. Modifica el selector del multímetro girándolo a la escala que indica voltaje (V), las puntas se distribuyen ahora así:

- La punta roja se conecta en la parte que indica V (Voltaje)
  - La punta negra se conecta en la parte que indica COM (Tierra), como se visualiza en la figura 2.
7. Utilizando la primera resistencia, mide la tensión(voltaje) y anótala en la tabla 1.
  8. Cambia las resistencias y realiza todas las mediciones necesarias para completar la tabla 1.

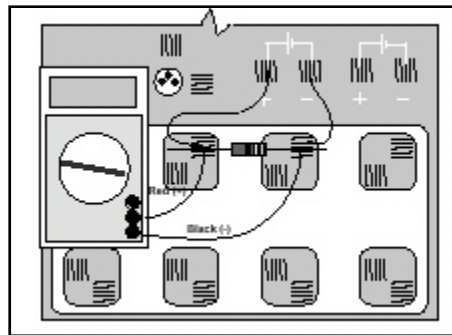


Figura 2. Como medir Voltaje

## II PARTE

9. Selecciona tres resistencias de diferente valor. Anota su código de colores en la tabla 2. Llamaremos a las resistencias R1, R2 y R3.

10. Determina el valor de las resistencias utilizando el código de colores. Anota este valor en la columna Resistencia codificada de la tabla 2. Anota el valor de la tolerancia según lo indica el color en la columna correspondiente.

#### 11. COMO MEDIR RESISTENCIA

Modifica el selector del multímetro girándolo a la escala que indica Resistencia las puntas se distribuyen ahora así:

- La punta roja se conecta en la parte que indica  $\Omega$  (Ohmios)
- La punta negra se conecta en la parte que indica COM (Tierra).

12. Utiliza el multímetro para medir el valor de las resistencias y anota estos valores en la tabla 2 (Resistencia Medida).

13. Determina el porcentaje experimental de error de cada resistencia y anótalo en la columna apropiada.

14. Conecta las tres resistencias en serie como en la figura 3, utilizando los resortes del tablero. Mide los valores de resistencia en la combinación indicada en el diagrama de la figura 3 conectando las puntas del multímetro en los extremos de las flechas.

15. Construye un circuito paralelo Figura 4, primero con dos resistencias y luego utiliza las tres resistencias. Mide y anota los valores para este circuito.

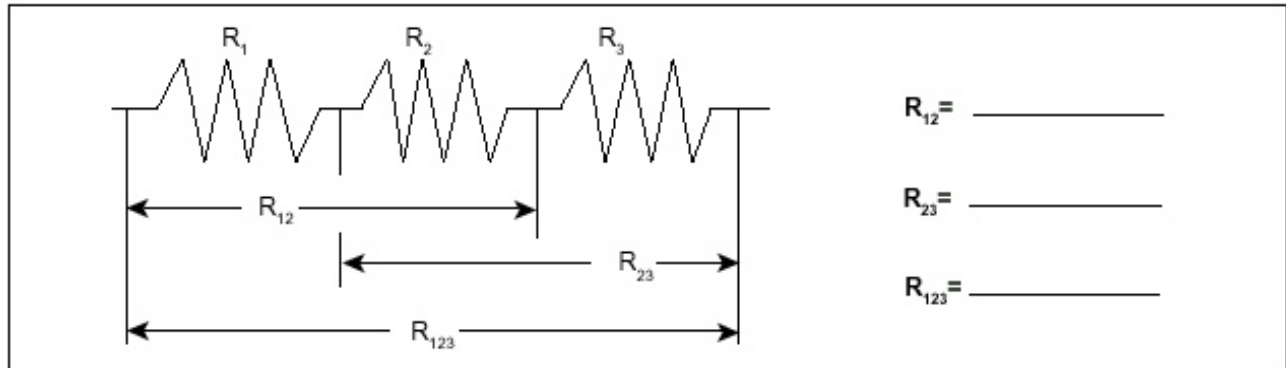


Figura 3. Resistencias en serie

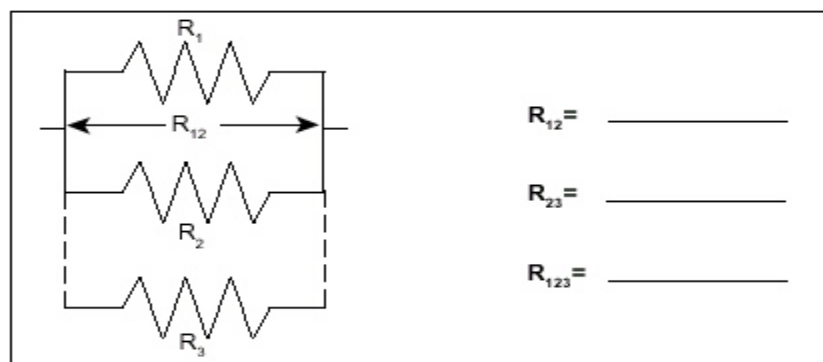


Figura 4. Resistencias en paralelo

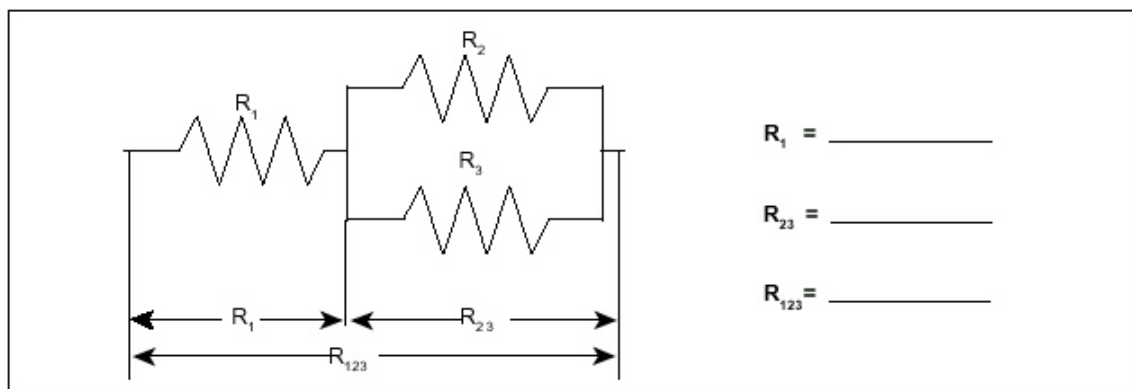


Figura 5. Resistencias en Circuito Mixto

16. Intenta deducir una regla para el cálculo del valor de resistencia de un circuito Serie y uno Paralelo.  
17. Conecta las resistencias de manera tal de formar el circuito mixto que indica la figura 5. ¿Concuerdan los valores de esta medición con la regla enunciada anteriormente?



Análisis de datos

**I PARTE**

Resistencia, $\Omega$	Corriente, A	Tensión, V	Tensión/Resistencia

Tabla 1. Toma de datos

**II PARTE**

$$\% \text{ de Error} = \left[ \frac{\text{Medido} - \text{Codificado}}{\text{Codificado}} \right] \times 100\%$$

	Colores				Resistencia Codificada	Resistencia Medida	% de Error	Tolerancia
	1°	2°	3°	4°				
R1								
R2								
R3								

Tabla 2.

Preguntas de control

**I PARTE**

1. Realiza un gráfico de la corriente en función de la resistencia
2. Calcula el cociente Tensión/Resistencia para cada juego de datos. Compara los valores que calculaste con los valores que mediste de la corriente.
3. En el gráfico que realizaste, cuál es la relación matemática entre la corriente y la resistencia.
4. La ley de Ohm dice que la corriente es equivalente al cociente tensión/resistencia. ¿Concuerdan tus datos con lo que dice la ley de Ohm?
5. ¿Cuáles son las posibles fuentes de error en esta práctica? ¿Cómo crees que esto afectaría tus mediciones?

**II PARTE**

6. ¿Cuál es la relación entre el % de error y la tolerancia de fabricación de tus resistencias?



## LABORATORIO DE ELECTROMAGNETISMO

### Circuito Serie – Circuito Paralelo – Ley de Ohm

7. ¿Cuál es la regla aparente para la combinación de resistencias de diferente valor en circuitos serie, y en circuitos paralelo? Cita ejemplos de tus mediciones.
8. ¿Cuál es la regla aparente para la combinación de resistencias del mismo valor en circuitos serie, y en circuitos paralelo? Cita ejemplos de tus mediciones.